



Separate greb til indstilling af gashævning (vandring: 445-585 mm), siddedybde/balancepunkt, lændestøtteregulering (højden af ryggen), vippemodstand i sæde, vægtregulering af rygstøtte og låsning af ryg i lodret position.

Polstring sæde: 60 mm formstøbt skum.

Polstring ryg: 40 mm formstøbt skum.

Stofforbrug: 1,2 m pr. stol.

Understel: Sort nylonunderstel er standard til Model 615, men stolen kan også bestilles med blankpoleret aluminiumsunderstel og forkromet gas mod et mindre pristillæg.

Hjul: Ø 65 cm med bløde baner (sort m/grå baner).

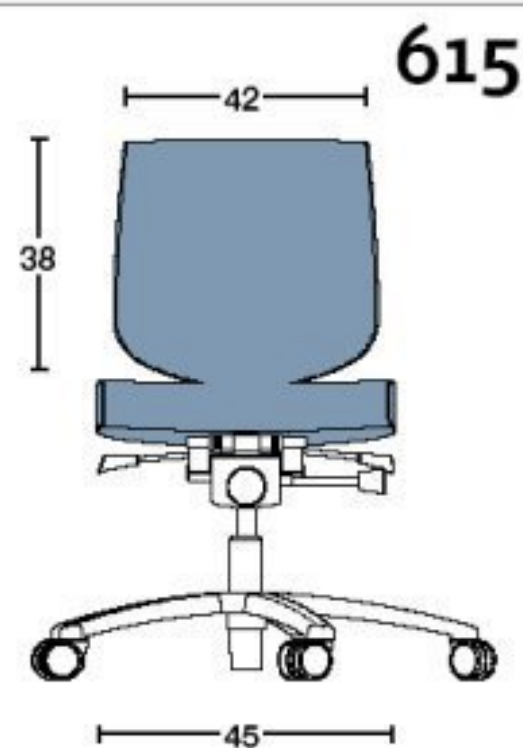
Rygbredde: 42 cm

Ryghøjde: 38 cm

Sædebredde: 45 cm

Sædedybde: 44,5 cm

m³ / kg K/D: 0,12/14,5



Separate greb til indstilling af gashævning (vandring: 445-585 mm), siddedybde/balancepunkt, lændestøtteregulering (højden af ryggen), vippemodstand i sæde, vægtregulering af rygstøtte og låsning af ryg i lodret position.

Polstring sæde: 60 mm formstøbt skum.

Polstring ryg: 40 mm formstøbt skum.

Stofforbrug: 1,3 m pr. stol.

Understel: Sort nylonunderstel er standard til Model 620, men stolen kan også bestilles med blankpoleret aluminiumsunderstel og forkromet gas mod et mindre pristillæg.

Hjul: Ø 65 cm med bløde baner (sort m/grå baner).

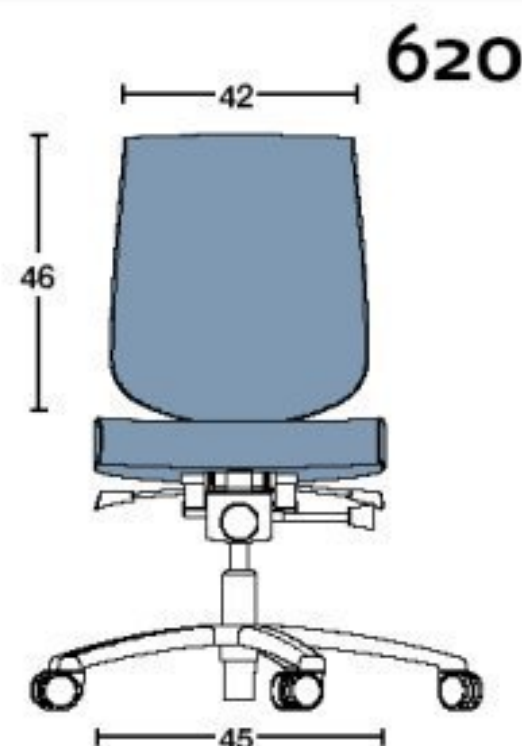
Rygbredde: 42 cm

Ryghøjde: 46 cm

Sædebredde: 45 cm

Sædedybde: 44,5 cm

m³ / kg K/D: 0,12/15,5



600-Serien er kontorstolen til den dynamiske og aktive arbejdsituation. Den inspirerer til aktiv siddekomfort. Nyheden er den patenterede Dynamic® mekanisme, der afbalancerer stolen og appellerer til bevægelse og aktivitet på en ubevidst måde.

- Dynamic® mekanismen sikrer optimal understøtning af kroppen uanset om du er aktiv fremme ved skrivebordet og tastaturet eller om du læner dig tilbage for at nå evt. mapper, der er placeret i reolen bag stolen
- Du får her en stol der er meget nem og logisk i brug og hurtig at indstille.

Stolens udtryk er minimalistisk. Den begår sig godt i både åbne, futuristiske og aktive arbejdsmiljøer, hvor viden og indretning er "fælles eje", samtidig med at den nemt finder indpas i traditionelle og faste indretninger.



4620



Armlæn med blød gummi overside. Højdejusterbart (6,5 cm) i fire højder. Top kan vinkles indad og udad op til 60°, samt skydes frem og tilbage.

Understel

Sort nylonunderstel er standard til 600-Serien, men stolen kan også bestilles med blankpoleret aluminiumsstel og krom gas. Der vil så være en tillægspris på

