

Ana stole

Stel: Alu farvet
 Plastskalet: 12942 koboltblå
 Stof: Fame 66071 mørk blå

Vægt	4,6 kg
Højde	83 cm
Sædehøjde	46,5 cm
Sædemål	B 43,5 x D 40 cm
Grundmål	B 49 x D 50 cm

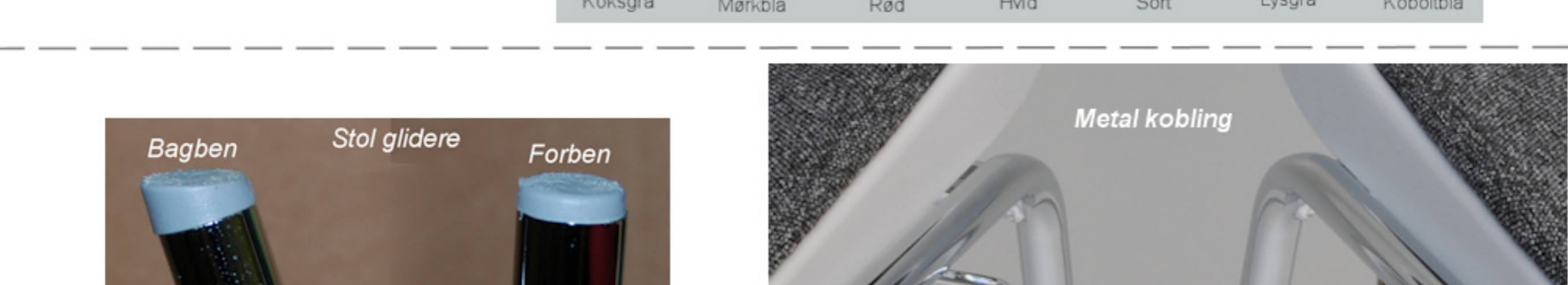
Stoles antal: 10

Stolen er testet iht. ISO 7173, niveau 4.

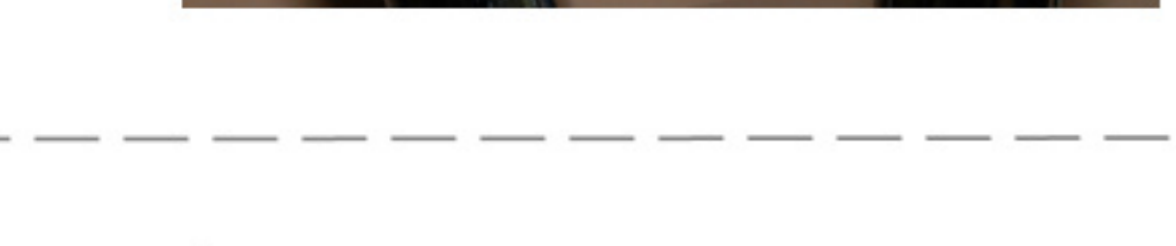
Stoleskal i polypropen.

Understel i 19x1,5 mm stålrør i sort (RAL 9005), rød, grå, mørkeblå og hvid (RAL 5), alulak (RAL 9006) eller krom.

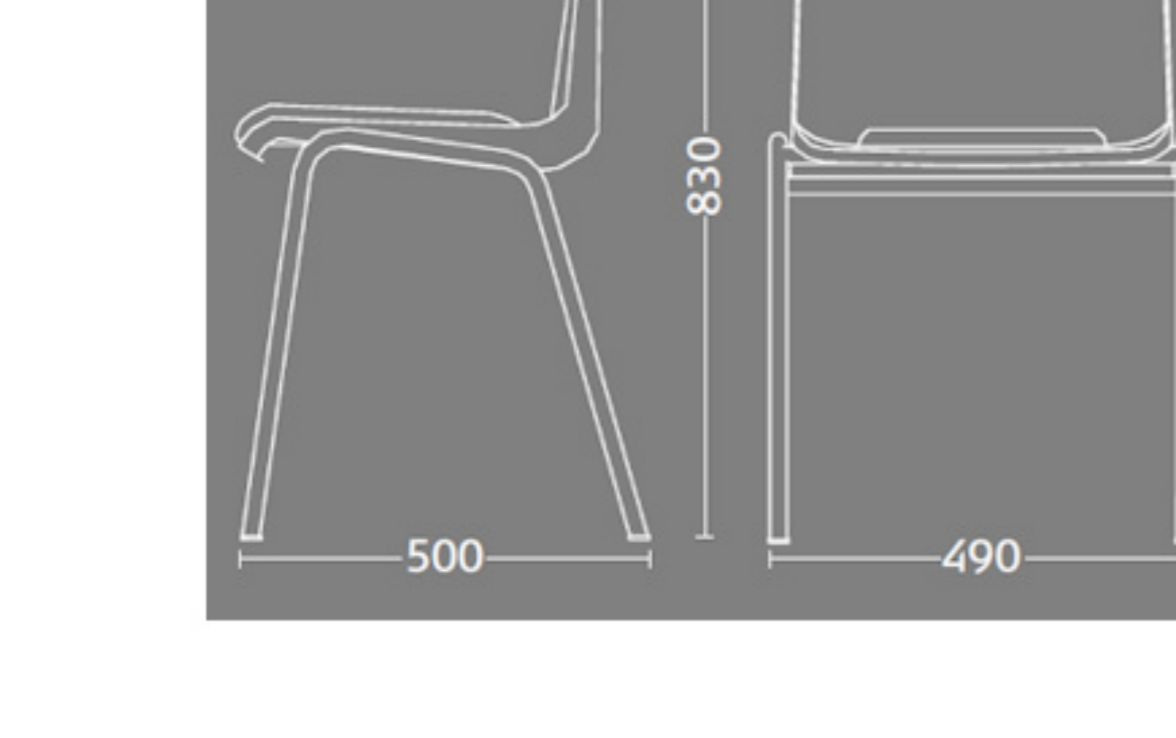
Meget stol for få penge. Ana er en af vores mest solgte stole, som målbærer aulaer, messesaloner og cafeteriaer rundt om i Norden. Det enkle, stilrene design i kombination med det ergonomisk udformede sæde gør stolen til en klar favorit, som kan gentages i det uendelige. Stole er nemme at placere i rækker og lette at stable.



Plastskalet fås i følgende farver:



Skriveplade 12 mm bøg el. birk finér, højre el. venstre



Stolvogn med massive gummihjul

RBM Standard Stof og Farve program

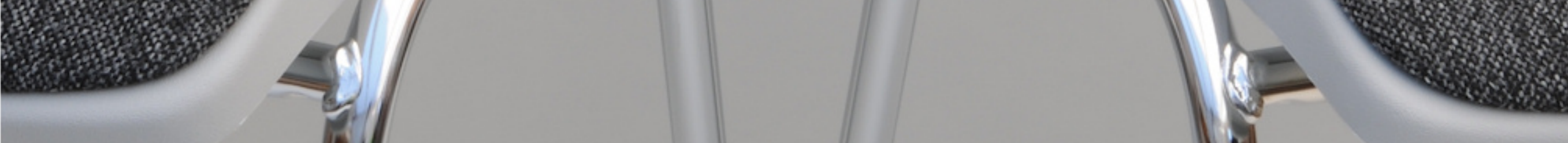
Dette er RBMs standardudvalg af tekstiler og farver til vores stole fra velkendte leverandører, som vi samarbejder med. Normal leveringsfrist fra RBMs

standard tekstilprogram er 10-15 dage fra fabrik. Garantien forudsætter at normal rengøring udføres på stolen og tekstilen/ædret. WWW.LUTHJE-TRADING.DK

Prisgruppe 0 Oxford Camira 100% polypropen



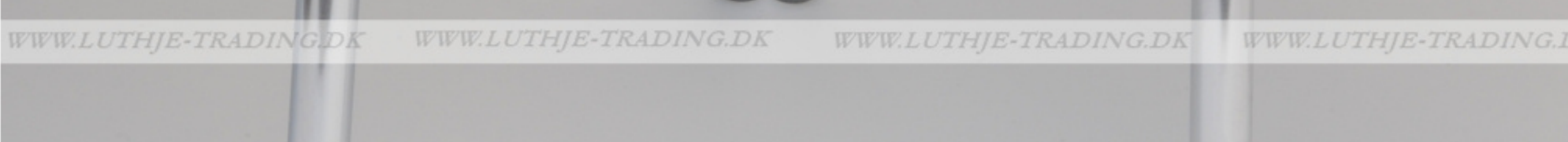
Prisgruppe 1 Xtreme Plus Camira 100% Xtreme FR



Prisgruppe 2 Fame Gabriel 95% uld, 5% polyamide



Prisgruppe 3 Remix Kvadrat 90% kangaroolud, 10% polyamide



Steelcut Trio Kvadrat 90% uld, 10% polyamide



Nexus Camira 100% polyester



Prisgruppe 4 Comfort+ Gabriel 88% polyester, 12% polyurethan



Prisgruppe 6 Elmosoft Elmo Leather Leder



RBM Extended Stof og Farve program

Vi tilbyder også et udvidet udvalg af tekstiler i forskellige farver fra forskellige tekstilleverandører, som vi samarbejder med. Tekstilerne er testede og

kvalitetsgodkendte, så de lever op til vores krav. Leveringsfrist for RBM stole polstret med Extended Stof-program, leveres på 20-25 arbejdsdage fra fabrik*.

Leverandør/kollektion	Pris Gr.	Leverandør/kollektion	Pris Gr.	Leverandør/kollektion	Pris Gr.
Bogesunds Väveri		GU		Scan Aprima	
Basic	3	Amdal	4	Valencia	3
Global ESD	4	Margedal	4	Dolce	4
Mecano	4	Gandol	4	Svensson Markspelle	
Spray	4	Heidal	3	Brik	5
Monochrome	4	Vadøl	5	Uno	3
Bute		Vadøl Lini	5	Vävenet	
Tweed	4	Modul Point	3	Bubbles	4
Camira Fabrics		K&R		Metropolis	4
24/7*	3	Bonus	4	Mingel	3
Adrenalin Plus	3	Novo	3	Retro	4
Advantage	3	Kvadrat		Snowball	4
Main Line Plus	3	Clara	3	Soft	4
Blazer 1 & II	3	Flora 2	5		
Nexus (ikke standard)	4	Hallingdal	4		
Nura Plus	3	Proz	4		
Oxygen	3	Remix (ikke standard)	4		
Sling Plus	3	Steelcut Trio (ikke standard)	4		
Xtreme Plus (ikke standard)	3	Tonus 3	4		
		Wafer	4		
Gabriel		Neotex			
Boss	4	Coedoba	3		
Comfort+ (ikke standard)	5				
Fame (ikke standard)	3				
Flex	3				
Gaja (ikke standard)	4				
Globe	3				
Interglobe	3				
Luna	4				
Mira	4				
Novoz	3				

* Forudsat at tekstilerne er på lager hos leverandøren.

COM (Customers Own Material)

Kundens eget tekstilvalg. Leveringstiden er mere end 20 arbejdsdage fra bekræftet ordredato, transporttid kommer oveni. Der kan også blive tillagt ekstra tid til test og godkendelse af tekstilerne. Prisgruppe 3.

Special

Øvrige tekstiler, priser og levering på forespørgsel.