

Ana stole

Stel: Blå
 Plastskalet: 12922 mørk blå
 Stof: Fame 66061 dyb mørk blå

Vægt	4,6 kg
Højde	83 cm
Sædehøjde	46,5 cm
Sædemål	B 43,5 x D 40 cm
Grundmål	B 49 x D 50 cm

Stoles antal:  10

Stolen er testet iht. ISO 7173, niveau 4.

Stoleskal i polypropen.

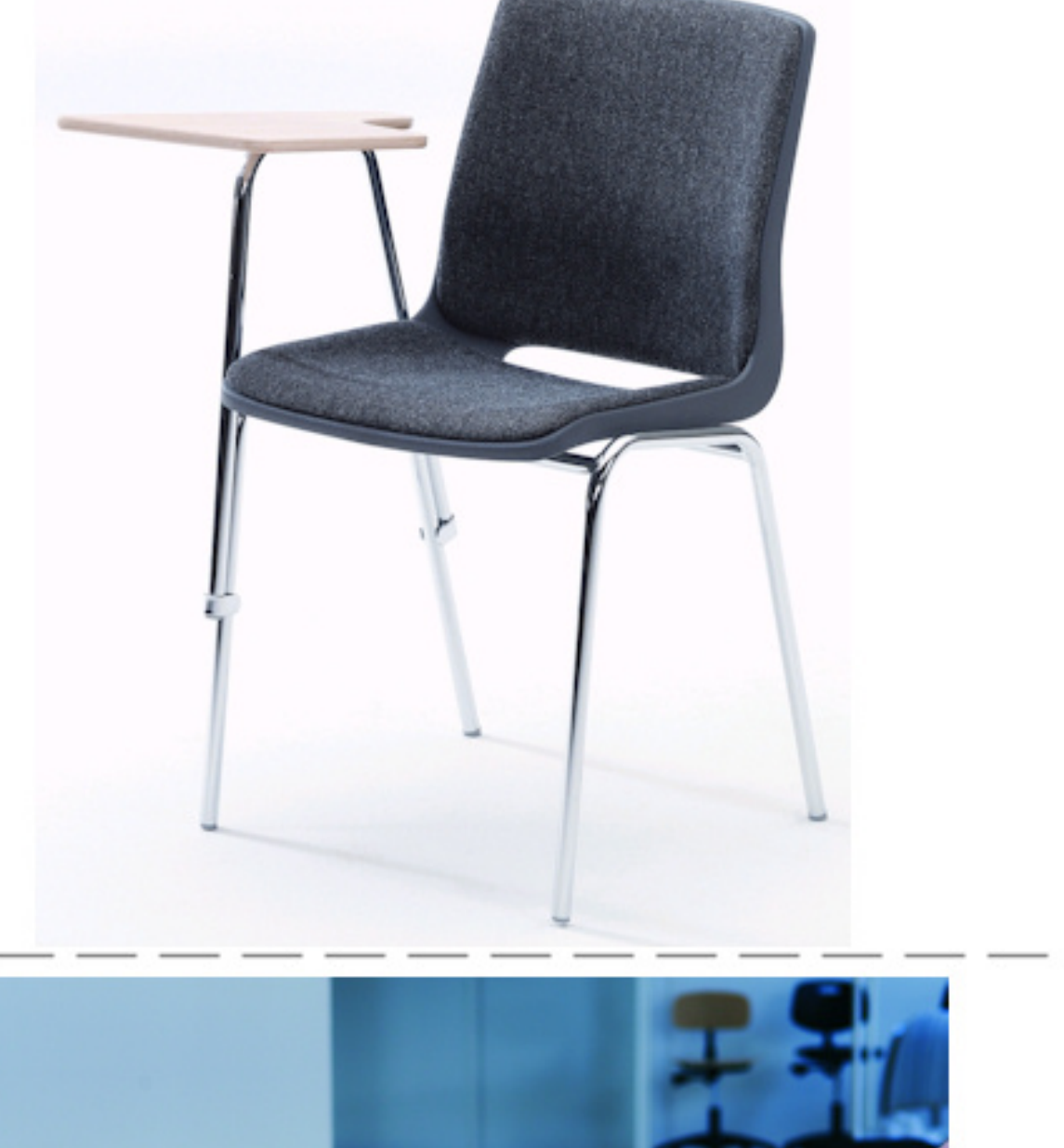
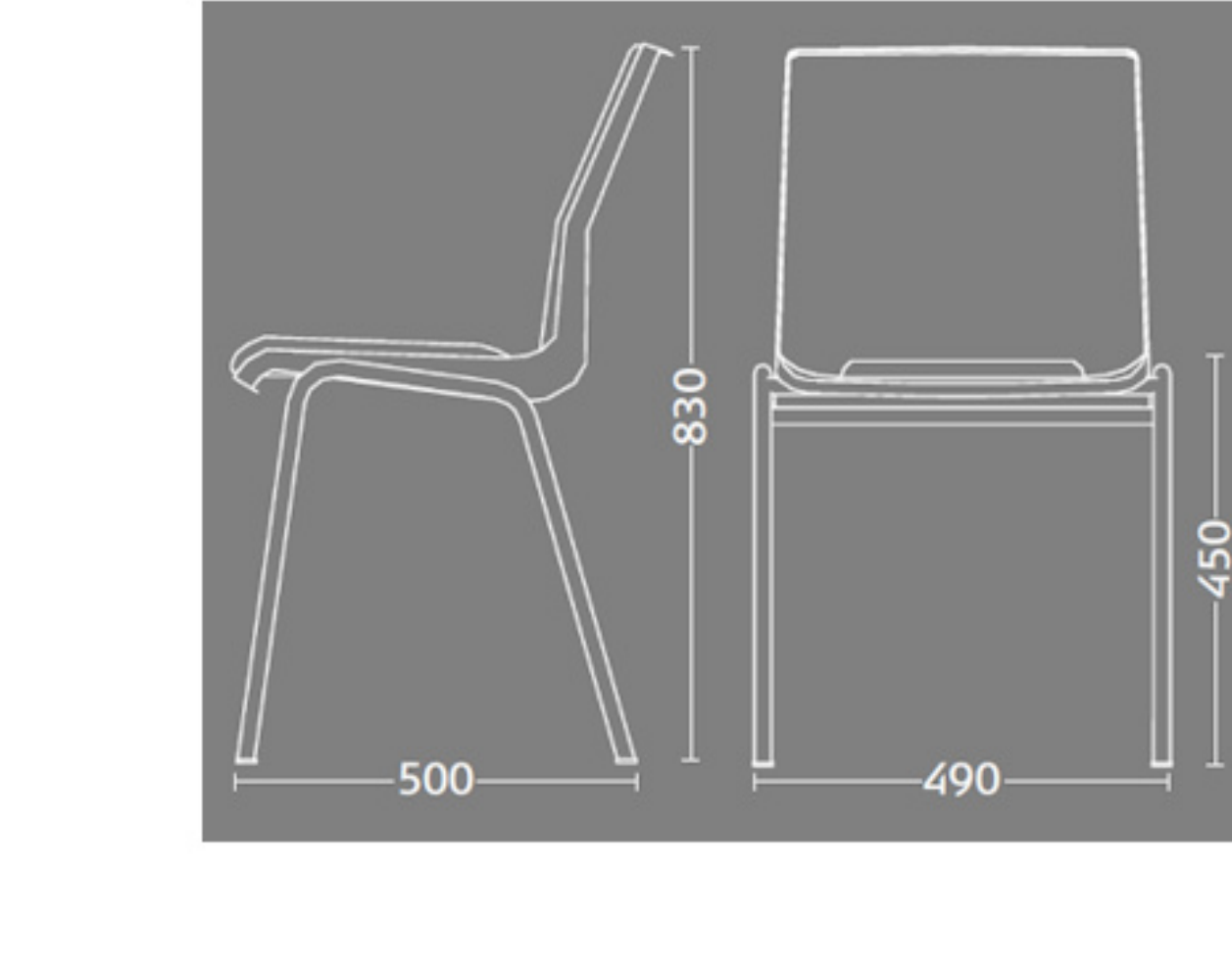
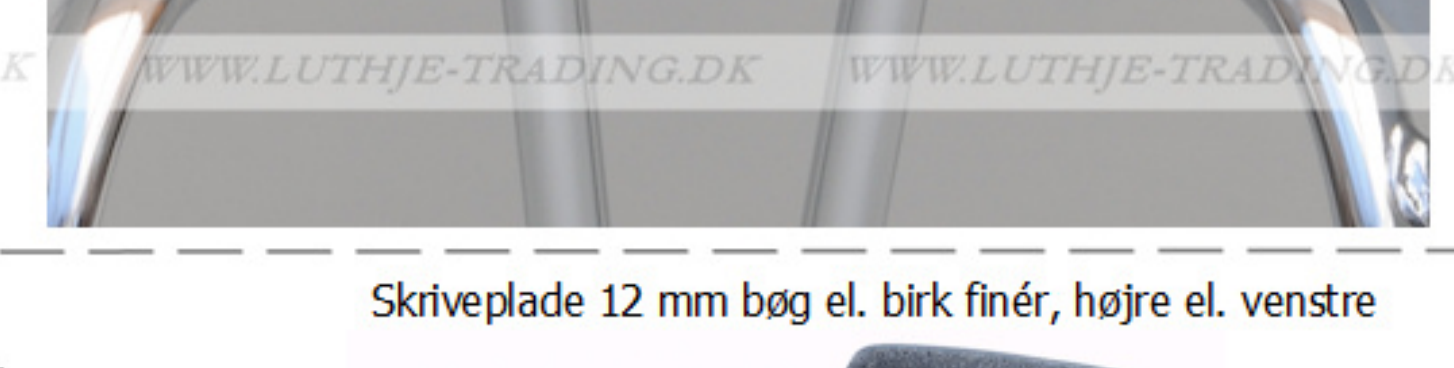
Understel i 19x1,5 mm stålrør i sort (RAL 9005), rød, grå, mørkeblå og hvid (RAL 5), alulak (RAL 9006) eller krom.

Meget stol for få penge. Ana er en af vores mest solgte stole, som møblerer aulæer, messelokaler og cafeteriaer rundt om i Norden. Det enkle, stilrene design i kombination med det ergonomisk udformede sæde gør stolen til en klar favorit, som kan gentages i det uendelige. Stolene er nemme at placere i rækker og lette at stable.



Plastskallen fås i følgende farver:

12930	12922	12948	12949	12926	12927	12942
Koksgrå	Mørkblå	Red	Hvid	Sort	Lysgrå	Koboltblå



Stolvogn med massive gummihjul

RBM Standard Stof og Farve program

Dette er RBMs standardudvalg af tekstiler og farver til vores stole fra velkendte leverandører, som vi samarbejder med. Normal leveringstid fra RBMs

standard tekstilprogram er 10-15 dage fra fabrik. Garantien forudsætter at normal rengøring udføres på stolen og tekstilen/læderet.

Prisgruppe 0 Oxford Camira 100% polyolefin									
Prisgruppe 1 Xtreme Plus Camira 100% Xtreme FR									
Prisgruppe 2 Fame Gabriel 90% uld, 5% polyamide									
Prisgruppe 3 Remix Kvadrat 90% uld, 10% polyamide									
Steelcut Trio Kvadrat 90% uld, 10% polyamide									
Nexus Camira 100% polyester									
Prisgruppe 4 Comfort+ Gabriel 12% polyurethan 88% polyester									
Prisgruppe 6 Elmosoft Elmo Leather Læder									

RBM Extended Stof og Farve program

Vi tilbyder også et udvidet udvalg af tekstiler i forskellige farver fra forskellige leverandører, som vi samarbejder med. Tekstilerne er testet og godkendt af RBMs

kvalitetsgodkendt, så de lever op til vores krav. Leveringstid for RBMs Extended Stofprogram, leveres på 20-25 arbejdsdage fra fabrik*.

Leverandør/kollektion	Pris Gr.	Leverandør/kollektion	Pris Gr.	Leverandør/kollektion	Pris Gr.
Bogesunds Våveri		GU		Scan Aprima	
Basic	3	Amidal		Valencia	3
Global ESD	4	Morgedal	4	Dolice	4
Metano	4	Gandal	4		
Spray	4	Heidal	3	Svensson Markspelle	
Monochrome	4	Vadai	5	Brink	5
		Vadai Lin	5	Uno	3
		Modai Point	3		
				Våveriet	
Camira Fabrics		K&R		Bubbles	4
247*	3	Bonus	4	Metropolis	4
Adrenalin Plus	3	Novo	3	Mingei	3
Advantage	3			Retro	4
Main Line Plus	3	Kvadrat		Snowball	4
Blazer I & II	3	Clara	3	Soft	4
Nexus (ikke standard)	4	Flora 2	5		
Nuna Plus	3	Hallingdal	4		
Oxygen	3	Proz	4		
Sling Plus	3	Remix (ikke standard)	4		
Xtreme Plus (ikke standard)	3	Steelcut Trio (ikke standard)	4		
		Tonus 3	4		
		Wafer	4		
Gabriel		NevoTex			
Boss	4	Coroba	3		
Comfort+ (ikke standard)	5				
Fame (ikke standard)	3				
Flex	3				
Gajja (ikke standard)	4				
Globe	3				
Interglobe	3				
Luna	4				
Mira	4				
Novoz	3				

* Forudsat at tekstilerne på lager hos leverandøren.

COM (Customers Own Material)

Kunden eget tekstilvalg. Leveringstiden er mere end to arbejdsdage fra bekræftet ordre, transport kommer oveni. Der kan også blive tillagt ekstra tid til test og godkendelse af tekstilerne. Prisgruppe 3.

Special

Øvrige tekstiler, priser og levering på forespørgsel.