

Ana stole

Stel: Hvid
Plastskaal: 12949 hvid
Stof: Oxford 007 koboltblå

| | |
|-----------|------------------|
| Vægt | 4,6 kg |
| Højde | 83 cm |
| Sædehøjde | 46,5 cm |
| Sædemål | B 43,5 x D 40 cm |
| Grundmål | B 49 x D 50 cm |

Stables antal: 10

Stolen er testet iht. ISO 7173, niveau 4.

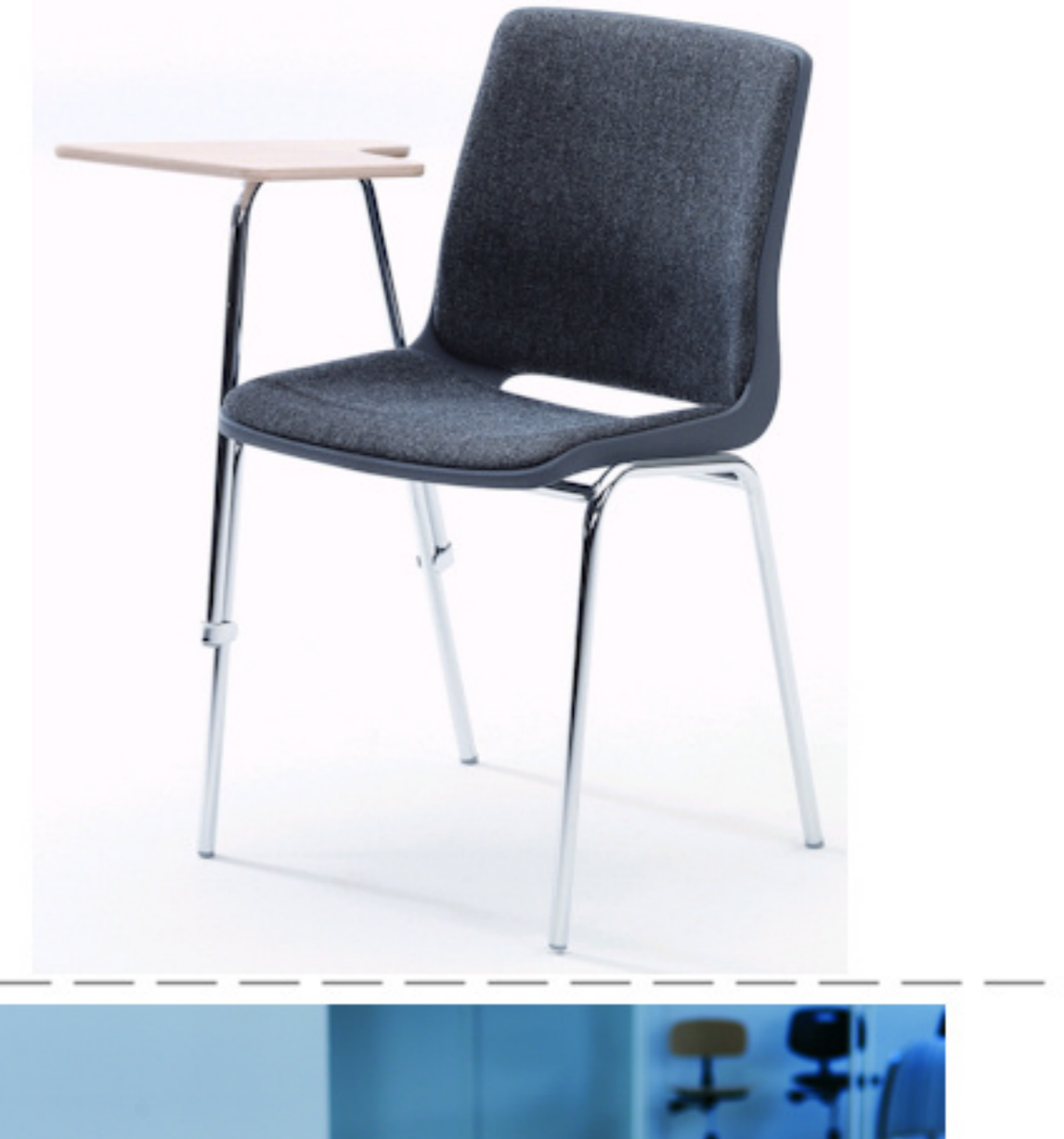
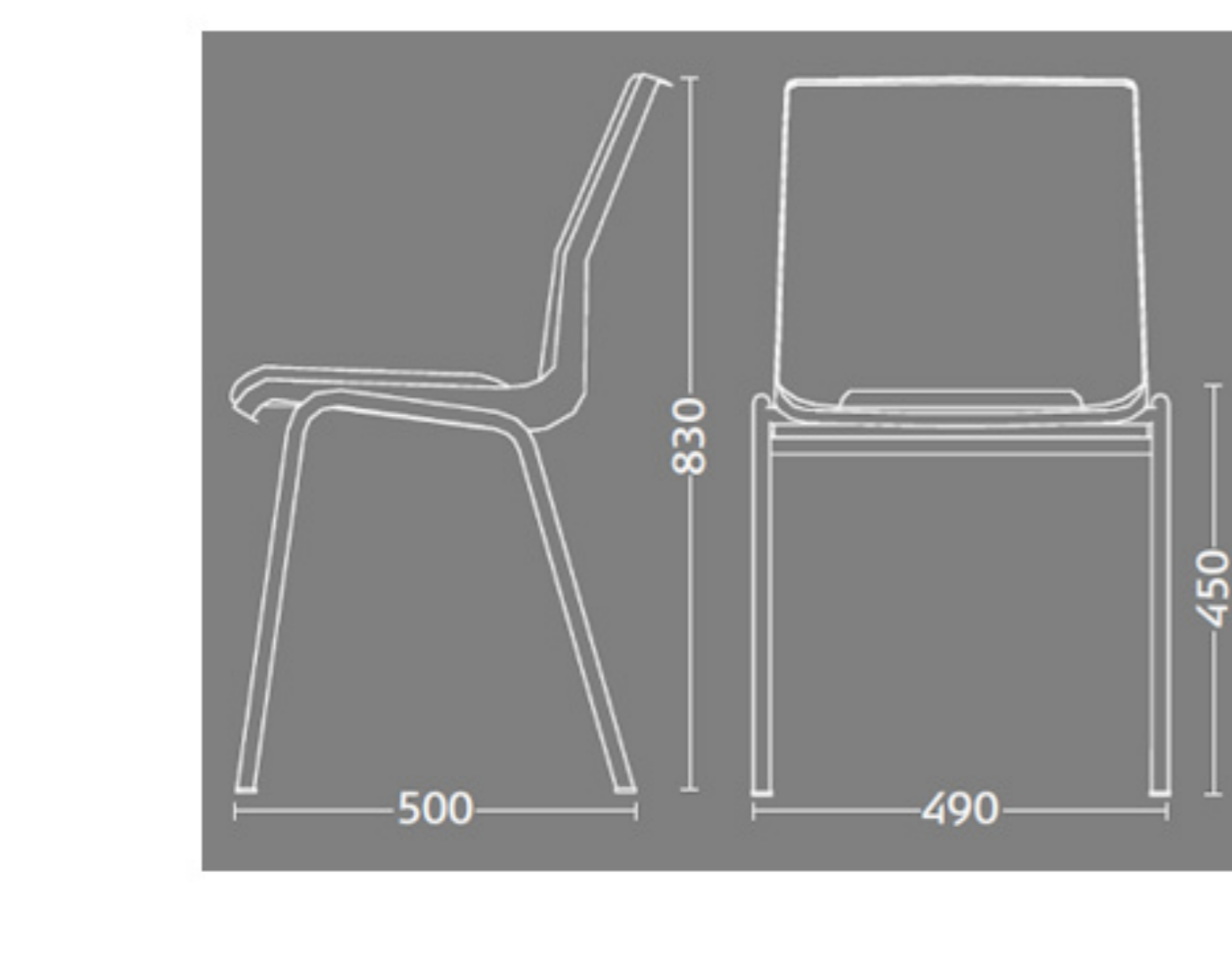
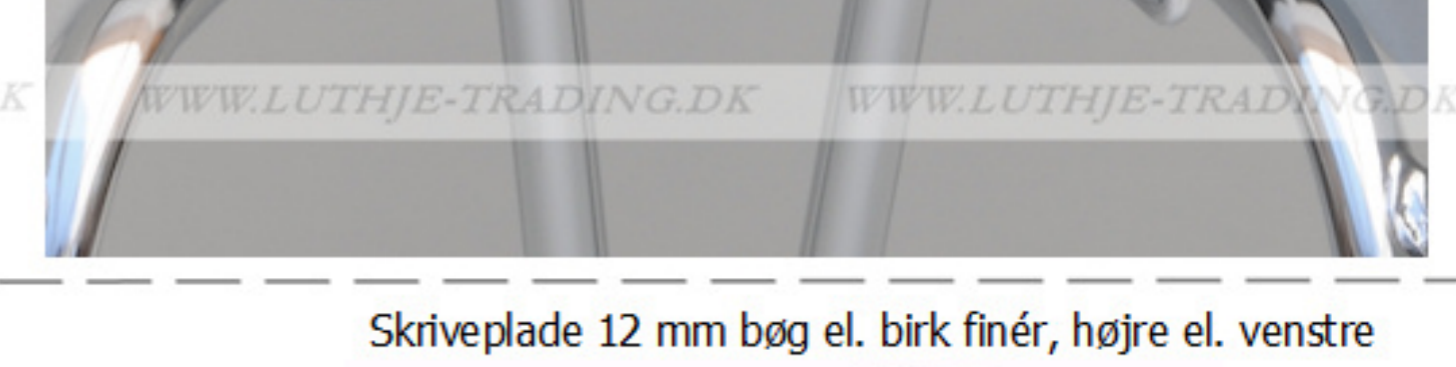
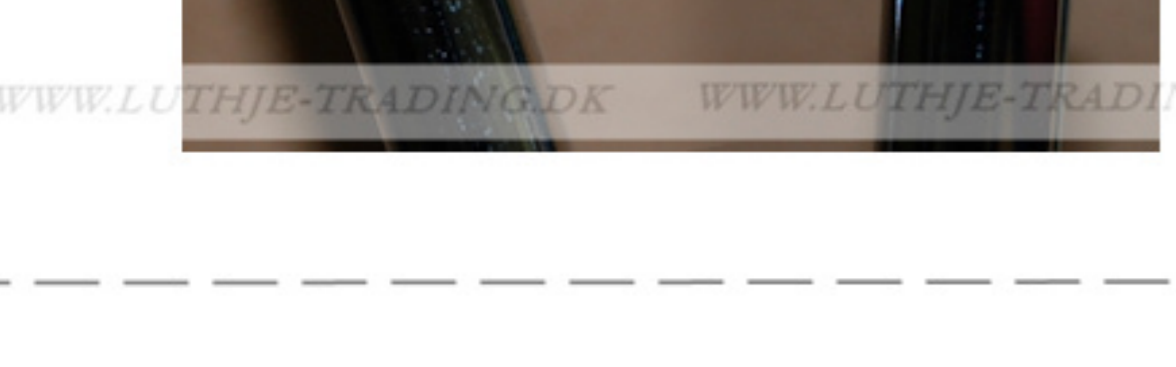
Stoleskaal i polypropen. Understel i 19x1,5 mm stålrør i sort (RAL 9005), rød, grå, mørkeblå og hvid (RAL 5), alulak (RAL 9006) eller krom.

Meget stol for få penge. Ana er en af vores mest solgte stole, som møblerer aulaer, messelokaler og kafeterier rundt om i Norden. Det enkle, stilrene design i kombination med det ergonomisk udformede sæde gør stolen til en klar favorit, som kan gentages i det uendelige. Stole er nemme at placere i rækker og lette at stable.



Plastskaalen fås i følgende farver:

| | | | | | | |
|---------|----------|-------|-------|-------|--------|-----------|
| 12930 | 12922 | 12948 | 12949 | 12926 | 12927 | 12942 |
| Koksgrå | Mørkeblå | Red | Hvid | Sort | Lysgrå | Koboltblå |



Skriveplade 12 mm bøg el. birk finér, højre el. venstre



Stolvogn med massive gummihjul



RBM Standard Stof og Farve program

Dette er RBMs standardudvalg af tekstiler og farver til vores stole fra velkendte leverandører, som vi samarbejder med. Normal leveringstid fra RBMs standard tekstilprogram er 10-15 dage fra fabrik. Garantien forudsætter at normal rengøring udføres på stolen og teksten læderet.

| Prisgruppe 0 | Prisgruppe 1 | Prisgruppe 2 | Prisgruppe 3 | Prisgruppe 4 | Prisgruppe 6 |
|--|--|--|--|--|------------------------------|
| Oxford Camira 100% polyolefin | Xtreme Plus Camira 100% Xtreme FR | Fame Gabriel 99% uld, 1% polyamid | Remix Kædet 90% uld, 10% polyamid | Comfort+ Gabriel 88% polyester, 12% polyurethan | Eimosoft Elino Leather Leder |
| Oxford 13, Oxford 33, Oxford 34, Oxford 7, Oxford 21 | Xtreme Plus 029, Xtreme Plus 081, Xtreme Plus 024, Xtreme Plus 026, Xtreme Plus 079, Xtreme Plus 308 | Fame 60999, Fame 60051, Fame 60019, Fame 66061, Fame 66071, Fame 66075, Fame 66002, Fame 64058, Fame 64089 | Remix 183, Remix 163, Remix 133, Remix 773, Remix 1662, Remix 933, Remix 733, Remix 923, Remix 223 | Comfort+ 099, Comfort+ 0049, Comfort+ 0040, Comfort+ 1484, Comfort+ 0004 | Eimosoft 99999 |

RBM Extended Stof og Farve program

Vi tilbyder også et udvidet udvalg af tekstiler i forskellige farver fra forskellige leverandører, som vi samarbejder med. Tekstilerne er kvalitetsgodkendte, så de lever op til vores krav. Leveringstid for RBM 20-25 arbejdsdage med Extended Stofprogram, leveres på 20-25 arbejdsdage fra fabrik*.

| Leverandør/kollektion | Pris Gr. | Leverandør/kollektion | Pris Gr. | Leverandør/kollektion | Pris Gr. |
|-----------------------------|----------|-------------------------------|----------|-----------------------|----------|
| Bogesunds Väveri | | GU | | Scan Aprima | |
| Basic | 3 | Amdal | 4 | Valencia | 3 |
| Global ESD | 4 | Morgedal | 4 | Dolce | 4 |
| Mecano | 4 | Gamdal | 4 | Svensson Markspelle | |
| Spray | 4 | Heidal | 3 | Brink | 5 |
| Monochrome | 4 | Vadøl | 5 | Uno | 3 |
| Bute | | Vadøl Lini | 5 | Våveriet | |
| Tweed | 4 | Modul Point | 3 | Bubbles | 4 |
| Camira Fabrics | | K&R | | Metropolis | 4 |
| 24/7+ | 3 | Bonus | 4 | Mingel | 3 |
| Adrenalin Plus | 3 | Nova | 3 | Retro | 4 |
| Advantage | 3 | Kvadrat | | Snowball | 4 |
| Main Line Plus | 3 | Clara | 3 | Soft | 4 |
| Blazer I & II | 3 | Flora 2 | 5 | | |
| Nexus (ikke standard) | 4 | Hullingdal | 4 | | |
| Nuna Plus | 3 | Proz | 4 | | |
| Oxygen | 3 | Remix (ikke standard) | 4 | | |
| Sling Plus | 3 | Steelcut Trio (ikke standard) | 4 | | |
| Xtreme Plus (ikke standard) | 3 | Tonus 3 | 4 | | |
| Gabriel | | Wiler | 4 | | |
| Boss | 4 | Nevotex | | | |
| Comfort+ (ikke standard) | 5 | Corooba | 3 | | |
| Fame (ikke standard) | 3 | | | | |
| Flex | 3 | | | | |
| Gaja (ikke standard) | 4 | | | | |
| Globe | 3 | | | | |
| Interlobe | 3 | | | | |
| Luna | 4 | | | | |
| Mia | 4 | | | | |
| Novoz | 3 | | | | |

* Forudsat at teksten er på lager hos leverandøren.

COM (Customers Own Material)

Kundens eget tekstilvalg. Leveringstiden er mere end 20 arbejdsdage fra bekræftet ordre, transporttid kommer oveni. Der kan også blive tillagt ekstra tid til test og godkendelse af tekstilerne. Prisgruppe 3.

Special

Øvrige tekstiler, priser og levering på forespørgsel.