



PAUSE



For use in canteen areas and in rows for meetings, conferences

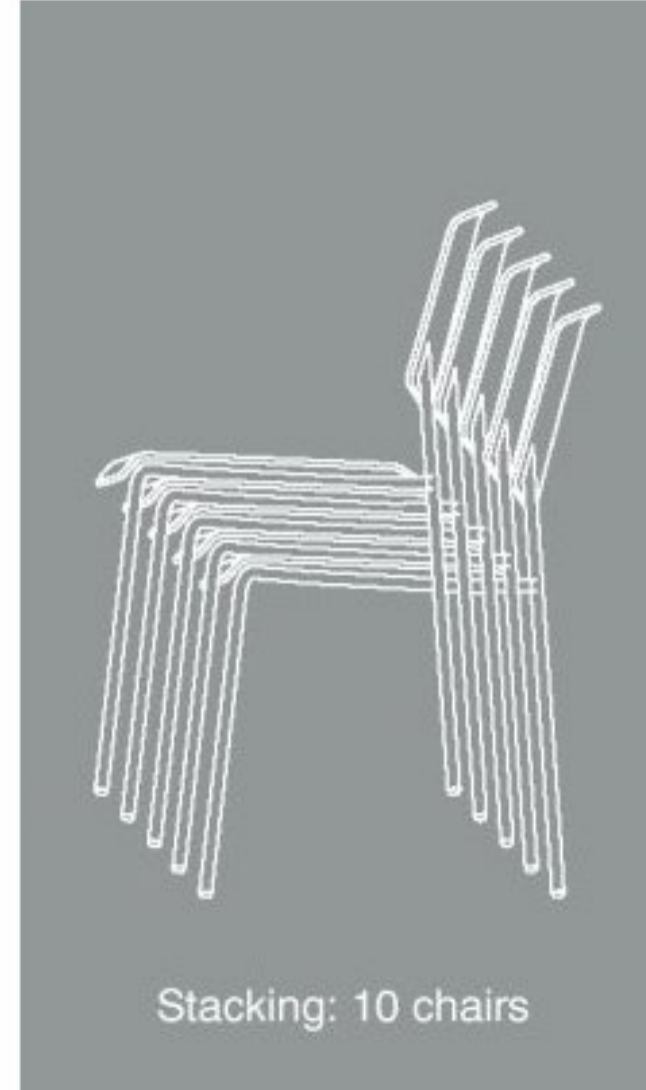
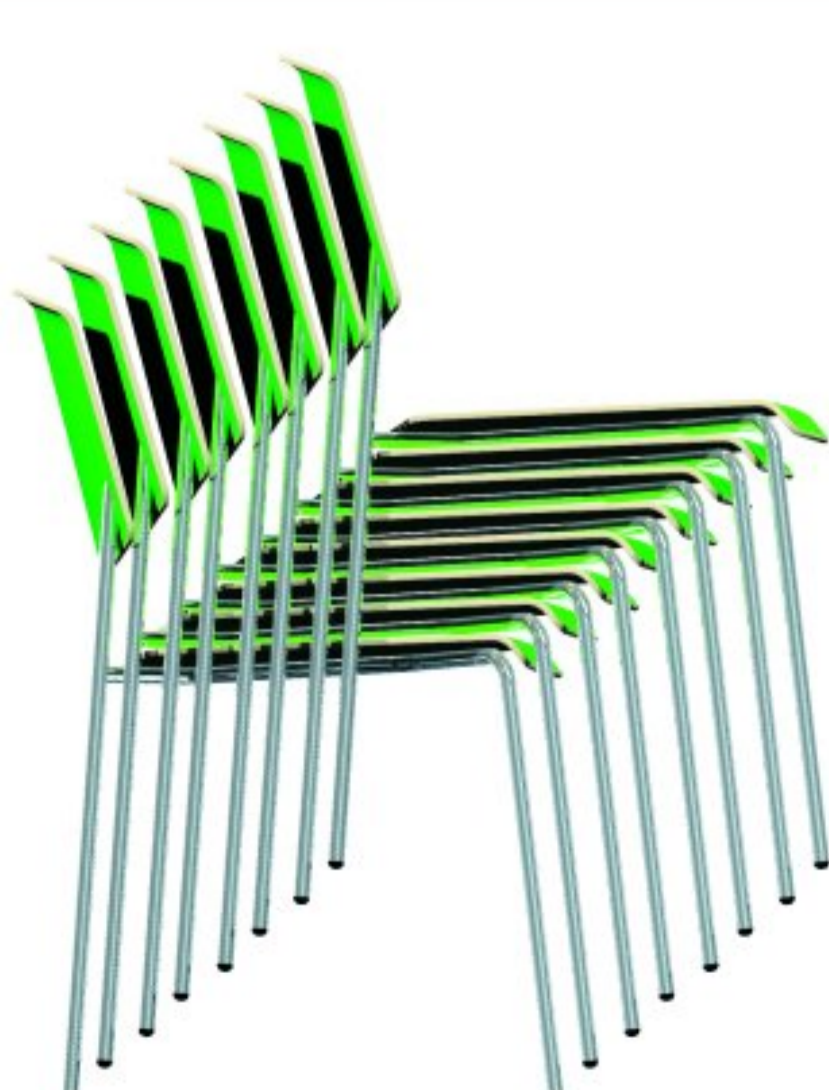
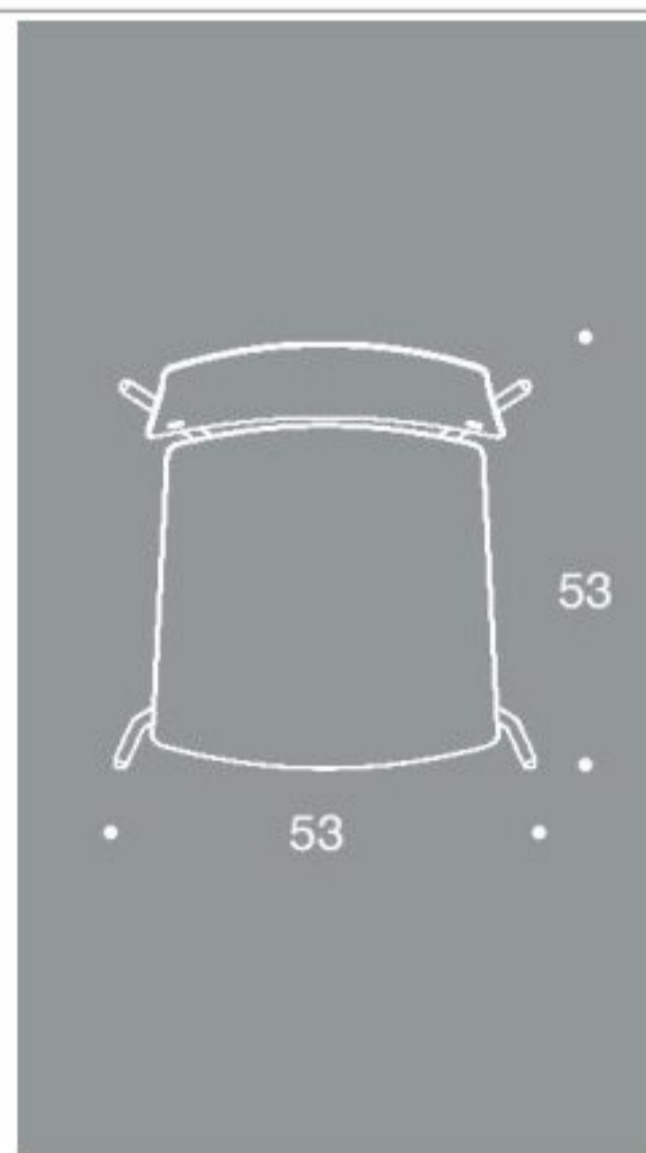
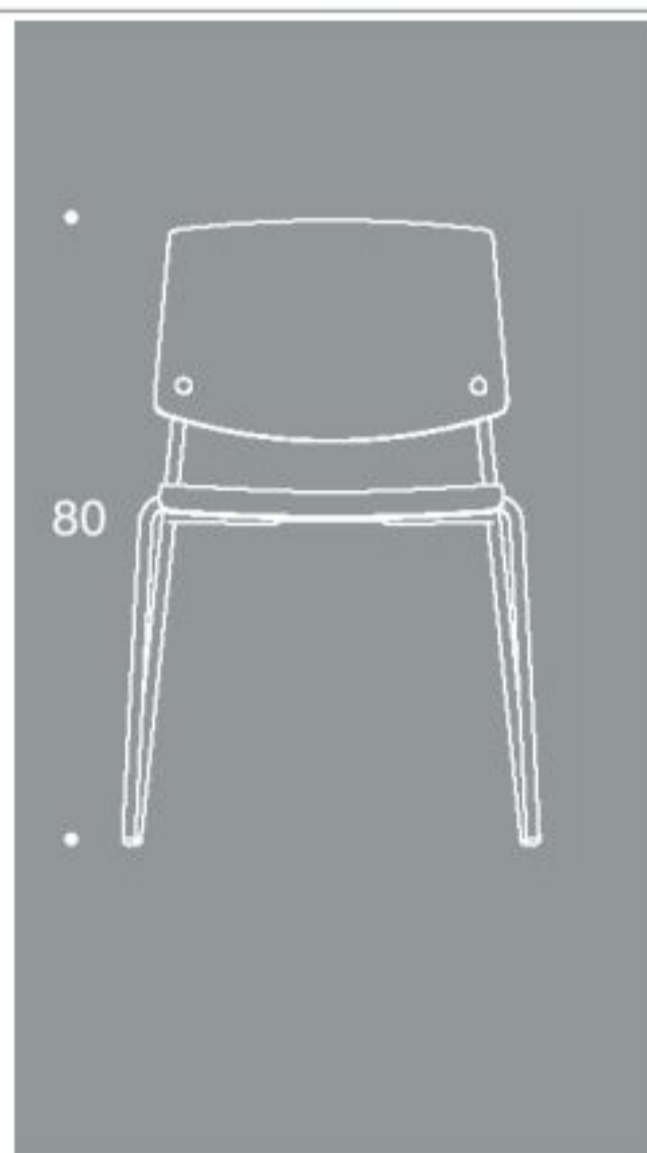
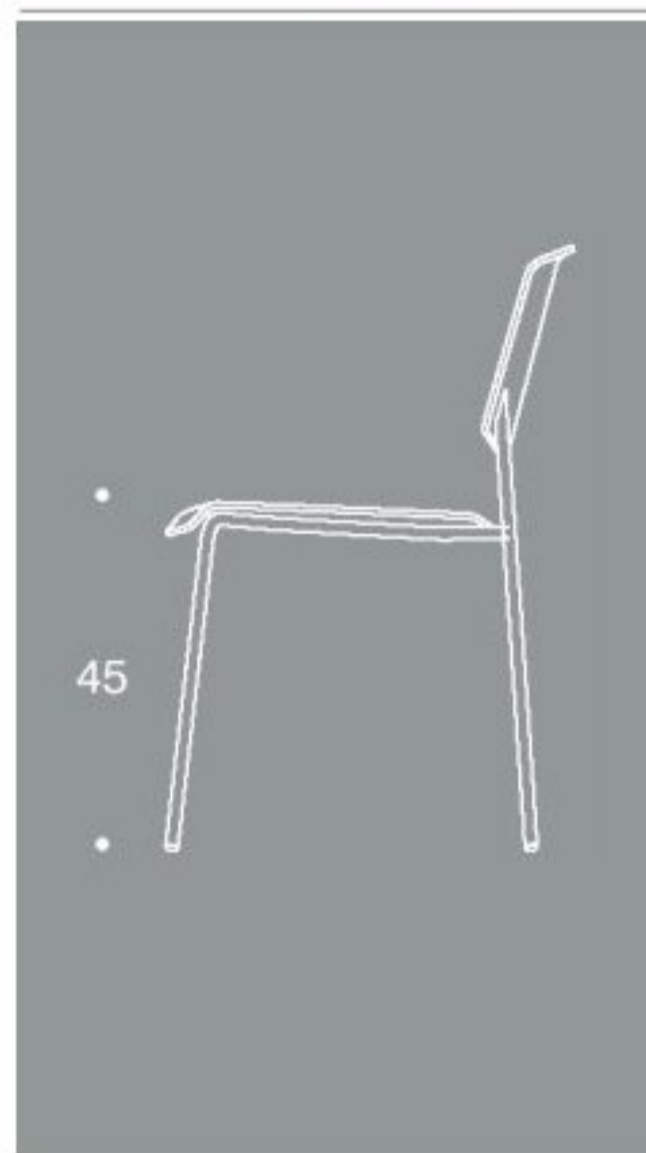
Pause

Stabelbar stol med sæde og ryg i formspændt finér og understel i forkromet rør.

Stolen leveres i forskellige finértyper samt i forskellige farver. Stolen er udviklet til brug i kantineområder samt til opstilling på rækker ved møder, konferencer m.m.



Pause er designet, så den fremtræder med samme spændstighed og positivitet både for- og bagfra, da stolen i dens daglige brug vil opleves ligeligt fordelt fra begge vinkler – måske endda mere bagfra. Den lille finértykkelse kombineret med stolens lette konstruktion gør, at vægten holdes på et absolut minimum, til glæde og gavn for de almindelige såvel som de professionelle brugere. Den lette konstruktion til trods er holdbarhed og kvalitet på samme høje niveau.

**Sæde og ryg**

Lamineret træ med farvet melamin + transparent melamin (se standardfarver nedenfor) eller med træfiner + transparent melamin.

Sædet leveres også polstret.

NB! På polstrede sæder kan trykmærker forekomme ved stabling.

Stoleben

Stålrør - blank forkromet eller pulverlakeret i mat, sort strukturlak til standardpris.

Satinforkromet eller pulverlakeret i aluminiumsfarve RAL 9006 (med klar lak) mod merpris -

Plastglidere

Hårde - til bløde gulve.

NB! Blødere plastglidere til hårde gulve kan leveres