

Ana stole

Stel: krom
Plastskal: 12927 lys grå
Stof: Fame 60051 mørk grå

Vægt	4,6 kg
Højde	83 cm
Sædehøjde	46,5 cm
Sædemål	B 43,5 x D 40 cm
Grundmål	B 49 x D 50 cm

Stables antal: 10

Stolen er testet iht. ISO 7173, niveau 4.

Stoleskal i polypropen.

Understel i 19x1,5 mm stålrør i sort (RAL 9005), rød, grå, mørkeblå og hvid (RAL 5), alulak (RAL 9006) eller krom.

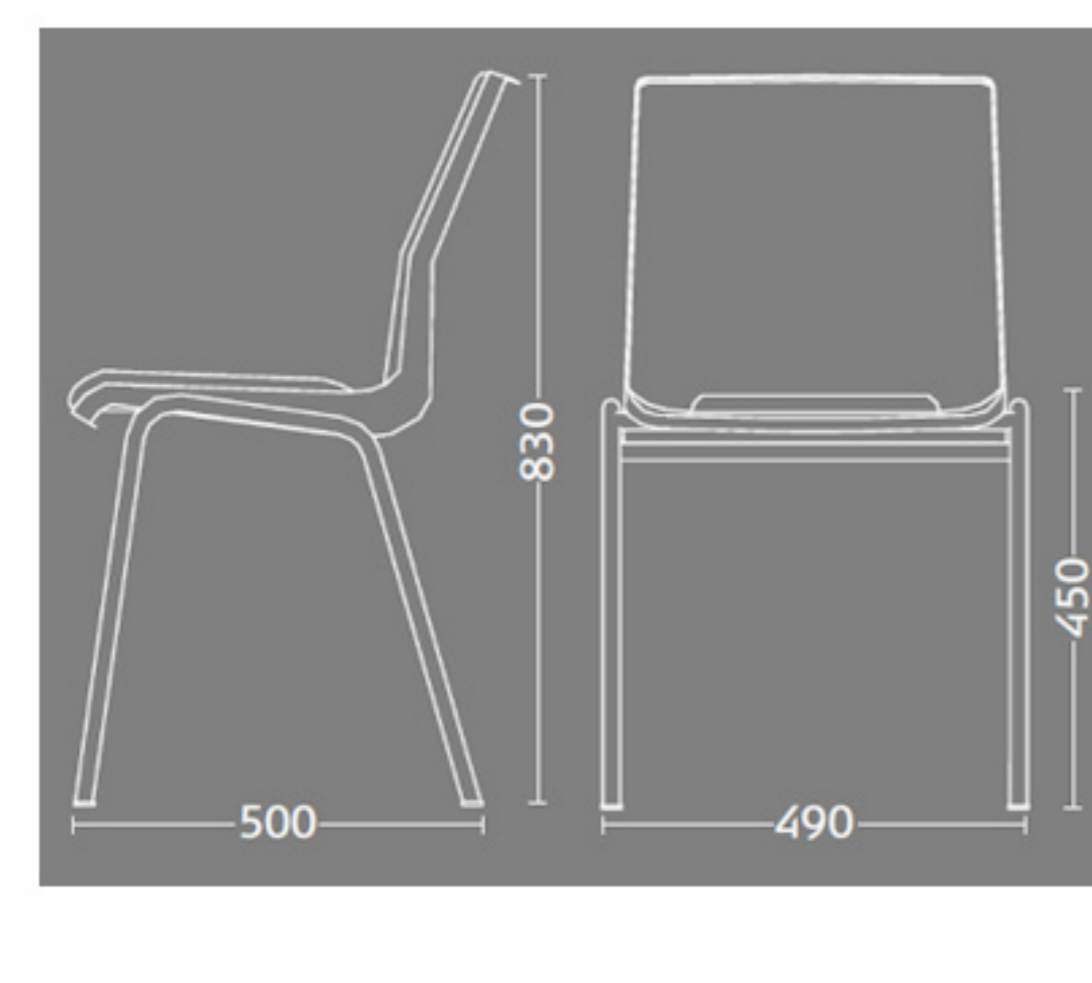
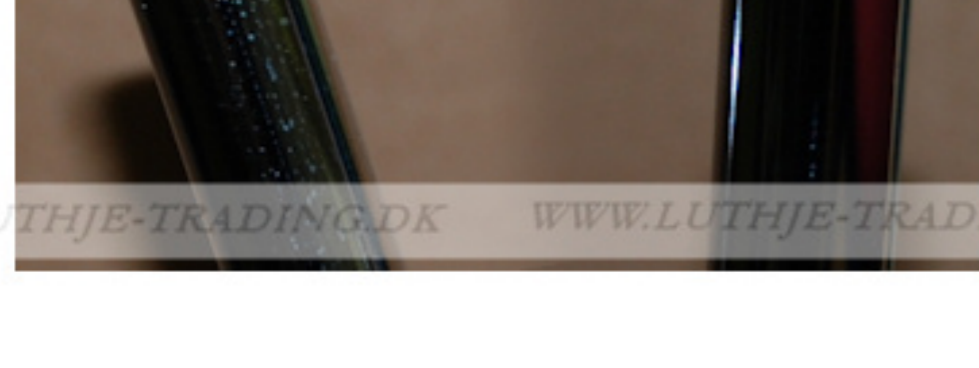
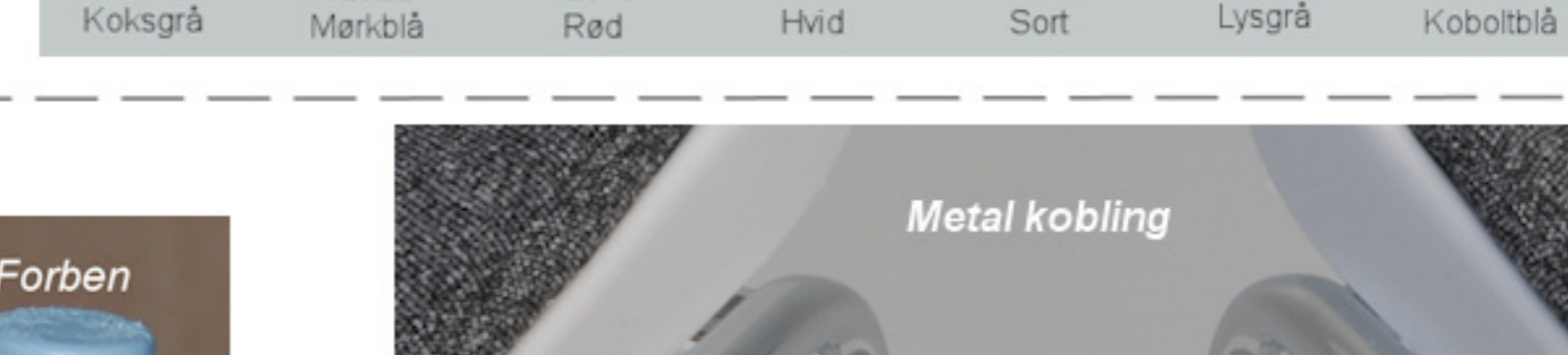
Meget stol for få penge. Ana er en af vores mest solgte stole, som møblerer aulaer, messelokaler og cafeteriaer rundt om i Norden. Det enkle, stilrene design i kombination med det ergonomisk udformede sæde gør stolen til en klar favorit, som kan gentages i det uendelige. Stolene er nemme at placere i rækker og lette at stable.



5 Års Garanti



Plastskallen fås i følgende farver:



Skriveplade 12 mm bog el. birk finér, højre el. venstre



Stolvogn med massive gummi hjul

RBM Standard Stof og Farve program

Dette er RBMs standardudvalg af tekstiler og farver til vores stole fra velkendte leverandører, som vi samarbejder med. Normal leveringstid fra RBMs

standard tekstilprogram er 10-15 dage fra fabrik. Garantien forudsætter at normal rengøring udføres på stolen og teksten læderet.

Prisgruppe 0 Oxford Camira 100% polyolefin										
Prisgruppe 1 Xtreme Plus Camira 100% Xtreme FR										
Prisgruppe 2 Fame Gabriel 95% uld, 5% polyamide										
Prisgruppe 3 Remix Kvadrat 90% uld, 10% polyamide										
Steelcut Trio Kvadrat 90% uld, 10% polyamide										
Nexus Camira 100% polyester										
Prisgruppe 4 Comfort+ Gabriel 88% polyester, 12% polyuretan										
Prisgruppe 6 Elmosoft Elmo Leather Læder										

RBM Extended Stof og Farve program

Vi tilbyder også et udvidet udvalg af tekstiler i forskellige farver fra forskellige leverandører, som vi samarbejder med. Tekstilerne er godkendte og

kvalitetsgodkendte, så de lever op til vores krav. Leveringstid for RBM 20-25 arbejdsdage med Extended Stofprogram, leveres på stole-polstret fabrik*.

Leverandør/kollektion	Pris Gr.	Leverandør/kollektion	Pris Gr.	Leverandør/kollektion	Pris Gr.
Bogeslens Väveri		GU		Scan Aprima	
Basic	3	Amidal	4	Valencia	3
Global ESD	4	Morgedal	4	Dolce	4
Mecano	4	Gandal	4	Svensson Markspelle	
Spray	4	Heidal	3	Brink	5
Monochrome	4	Vadal	5	Uno	3
Bute		Vadal Uni	5	Vävenet	
Tweed	4	Modal Point	3	Bubbles	4
Camira Fabrics		K&R		Metropolis	3
24/7*	3	Bonus	4	Mingel	4
Adrenalin Plus	3	Novo	3	Retro	4
Advantage	3	Kvadrat		Snowball	4
Main Line Plus	3	Clara	3	Soft	4
Blazer I & II	3	Flora 2	5		
Nexus (ikke standard)	4	Hullingdal	4		
Nuna Plus	3	Proz	4		
Oxygen	3	Remix (ikke standard)	4		
Sling Plus	3	Steelcut Trio (ikke standard)	4		
Xtreme Plus (ikke standard)	3	Torus 3	4		
Gabriel		Wafer	4		
Boss	4	Nevotex			
Comfort+ (ikke standard)	5	Cordoba	3		
Fame (ikke standard)	3				
Flex	3				
Gaja (ikke standard)	4				
Globe	3				
Interlobe	3				
Luna	4				
Mira	4				
Novoz	3				

* Forudsat at tekstilerne er på lager hos leverandøren.

COM (Customers Own Material)

Kundens eget tekstilvalg. Leveringstiden er mere end 20 arbejdsdage fra bekræftet ordre, transport kommer oveni. Der kan også blive tillagt ekstra tid til test og godkendelse af tekstilerne. Prisgruppe 3.

Special

Øvrige tekstiler, priser og levering på forespørgsel.