

Ana stole

Stel: Hvid
Plastskaal: 12949 hvid
Stof: Oxford 007 koboltblå

Vægt	4,6 kg
Højde	83 cm
Sædehøjde	46,5 cm
Sædemål	B 43,5 x D 40 cm
Grundmål	B 49 x D 50 cm

Stables antal: 10

Stolen er testet iht. ISO 7173, niveau 4.

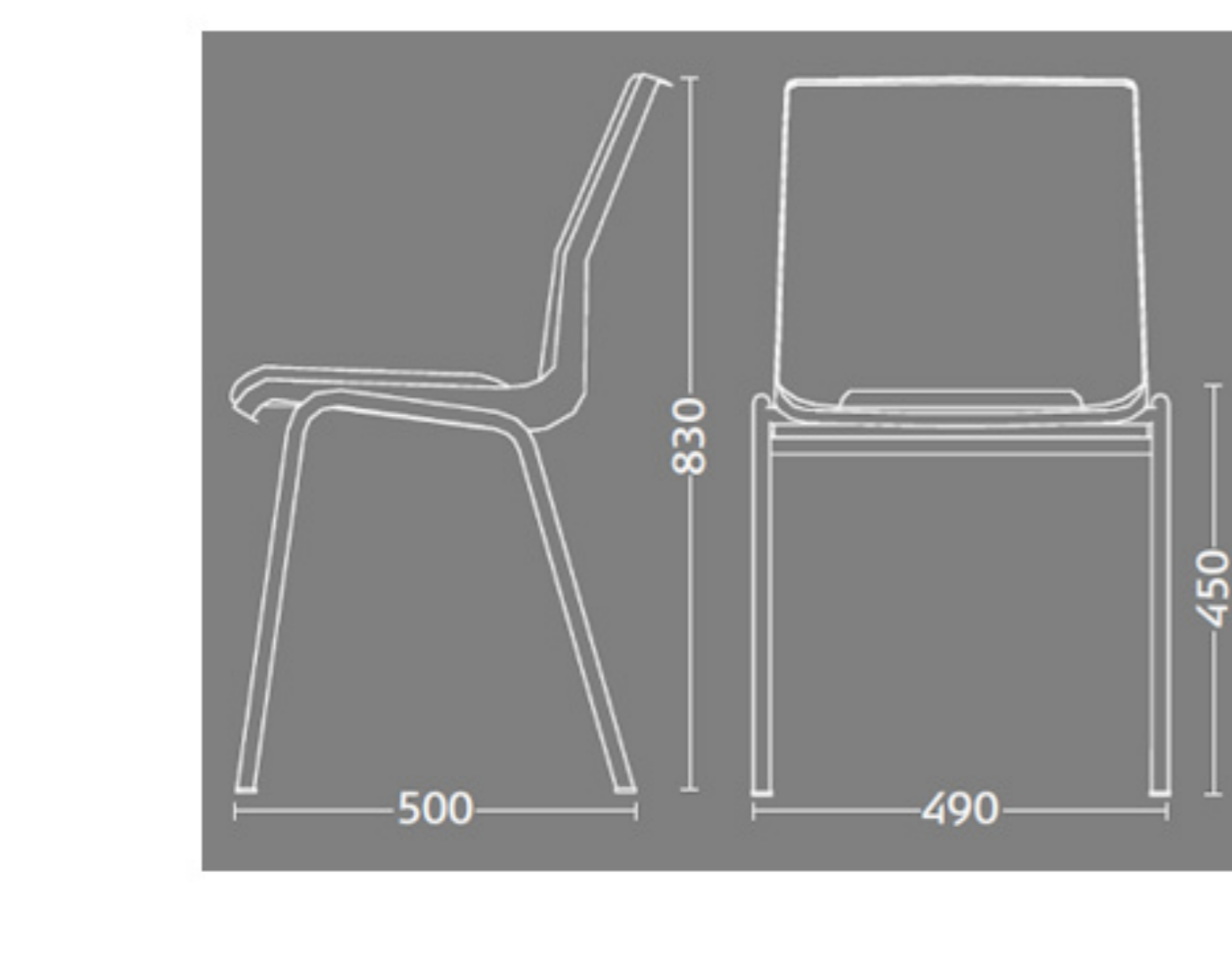
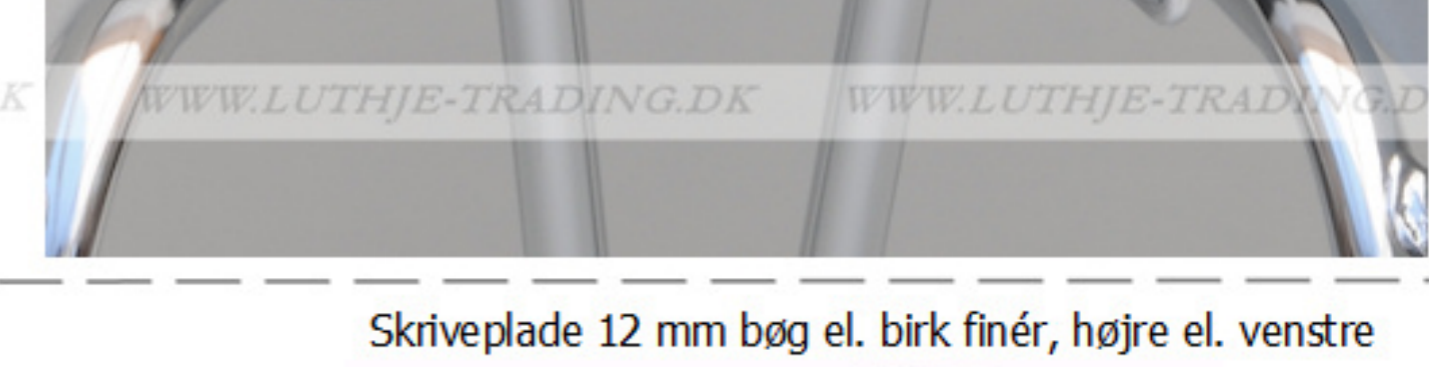
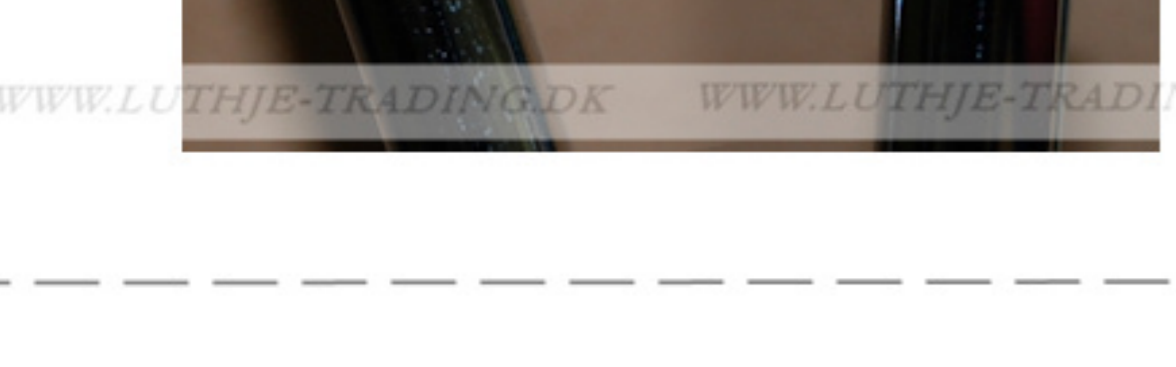
Stoleskaal i polypropen. Understel i 19x1,5 mm stålrør i sort (RAL 9005), rød, grå, mørkeblå og hvid (RAL 5), alulak (RAL 9006) eller krom.

Meget stol for få penge. Ana er en af vores mest solgte stole, som møblerer aulaer, messelokaler og kafeterier rundt om i Norden. Det enkle, stilrene design i kombination med det ergonomisk udformede sæde gør stolen til en klar favorit, som kan gentages i det uendelige. Stolene er nemme at placere i rækker og lette at stable.



Plastskaalen fås i følgende farver:

12930	12922	12948	12949	12926	12927	12942
Koksgrå	Mørkeblå	Red	Hvid	Sort	Lysgrå	Koboltblå



Skriveplade 12 mm bøg el. birk finér, højre el. venstre



Stolvogn med massive gummihjul



RBM Standard Stof og Farve program

Dette er RBMs standardudvalg af tekstiler og farver til vores stole fra velkendte leverandører, som vi samarbejder med. Normal leveringstid fra RBMs

standard tekstilprogram er 10-15 dage fra fabrik. Garantien forudsætter at normal rengøring udføres på stolen og teksten læderet.

Prisgruppe 0 Oxford Camira 100% polyolefin

Oxford 13	Oxford 33	Oxford 34	Oxford 7	Oxford 21
-----------	-----------	-----------	----------	-----------

Prisgruppe 1 Xtreme Plus Camira 100% Xtreme FR

Xtreme Plus 029	Xtreme Plus 081	Xtreme Plus 024	Xtreme Plus 026	Xtreme Plus 079	Xtreme Plus 308
-----------------	-----------------	-----------------	-----------------	-----------------	-----------------

Prisgruppe 2 Fame Gabriel 99% uld, 1% polyamid

Fame 60999	Fame 60051	Fame 60019	Fame 66061	Fame 66071	Fame 66075	Fame 66002	Fame 64058	Fame 64089
------------	------------	------------	------------	------------	------------	------------	------------	------------

Prisgruppe 3 Remix Kædet 90% uld, 10% polyamid

Remix 183	Remix 163	Remix 133	Remix 773	Remix 1662	Remix 933	Remix 733	Remix 923	Remix 223
-----------	-----------	-----------	-----------	------------	-----------	-----------	-----------	-----------

Steelcut Trio Kvadrat 90% uld, 10% polyamid

Steelcut Trio 192	Steelcut Trio 153	Steelcut Trio 133	Steelcut Trio 253	Steelcut Trio 213	Steelcut Trio 183	Steelcut Trio 162	Steelcut Trio 413
-------------------	-------------------	-------------------	-------------------	-------------------	-------------------	-------------------	-------------------

Nexus Camira 100% polyester

Nexus 13	Nexus 11	Nexus 07	Nexus 02	Nexus 08	Nexus 14	Nexus 16	Nexus 15	Nexus 09
----------	----------	----------	----------	----------	----------	----------	----------	----------

Prisgruppe 4 Comfort+ Gabriel 88% polyester, 12% polyurethan

Comfort+ 099	Comfort+ 0049	Comfort+ 0040	Comfort+ 1484	Comfort+ 0004
--------------	---------------	---------------	---------------	---------------

Prisgruppe 6 Eimosoft Elino Leather Leder

Eimosoft 99999

RBM Extended Stof og Farve program

Vi tilbyder også et udvidet udvalg af tekstiler i forskellige farver fra forskellige leverandører, som vi samarbejder med. Tekstilerne er godkendte, så de lever op til vores krav. Leveringstid for RBM 20-25 arbejdsdage fra fabrik*.

Levert på lager hos leverandøren.

Leverandør/kollektion	Pris Gr.	Leverandør/kollektion	Pris Gr.	Leverandør/kollektion	Pris Gr.
Bogesunds Väveri		GU		Scan Aprima	
Basic	3	Amdal	4	Valencia	3
Global ESD	4	Morgedal	4	Dolce	4
Mecano	4	Gandalf	4	Svensson Markspelle	
Spray	4	Heidal	3	Brink	5
Monochrome	4	Vadøl	5	Uno	3
Bute		Vadøl Lini	5	Våveriet	
Tweed	4	Modul Point	3	Bubbles	4
Camira Fabrics		K&R		Metropolis	4
24/7+	3	Bonus	4	Mingel	3
Adrenalin Plus	3	Nova	3	Retro	4
Advantage	3	Kvadrat		Snowball	4
Main Line Plus	3	Clara	3	Soft	4
Blazer I & II	3	Flora 2	5		
Nexus (ikke standard)	4	Hullingdal	4		
Nuna Plus	3	Proz	4		
Oxygen	3	Remix (ikke standard)	4		
Sling Plus	3	Steelcut Trio (ikke standard)	4		
Xtreme Plus (ikke standard)	3	Tonus 3	4		
Gabriel		Wiler	4		
Boss	4	Nevotex			
Comfort+ (ikke standard)	5	Corooba	3		
Fame (ikke standard)	3				
Flex	3				
Gaja (ikke standard)	4				
Globe	3				
Interlobe	3				
Luna	4				
Mia	4				
Novoz	3				

COM (Customers Own Material)

Kundens eget tekstilvalg. Leveringstiden er mere end 20 arbejdsdage fra bekræftet ordre, transporttid kommer oveni. Der kan også blive tillagt ekstra tid til test og godkendelse af tekstilerne. Prisgruppe 3.

Special

Øvrige tekstiler, priser og levering på forespørgsel.