

Ana stole

Stel: krom
 Plastskaal: 12927 lys grå
 Stof: Fame 60061 dyb mørk blå

Vægt	4,6 kg
Højde	83 cm
Sædehøjde	46,5 cm
Sædemål	B 43,5 x D 40 cm
Grundmål	B 49 x D 50 cm

Stoles antal: 10

Stolen er testet iht. ISO 7173, niveau 4.

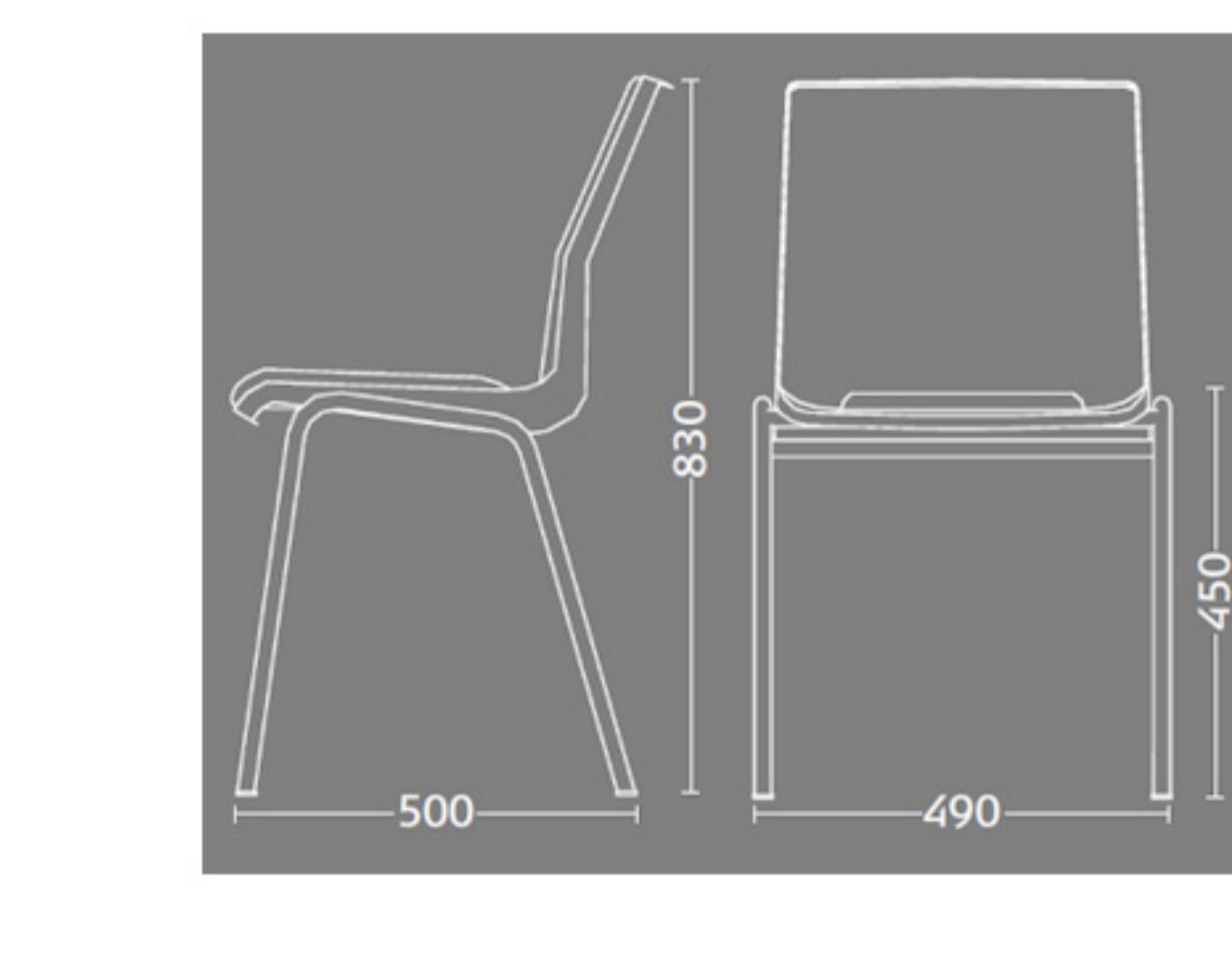
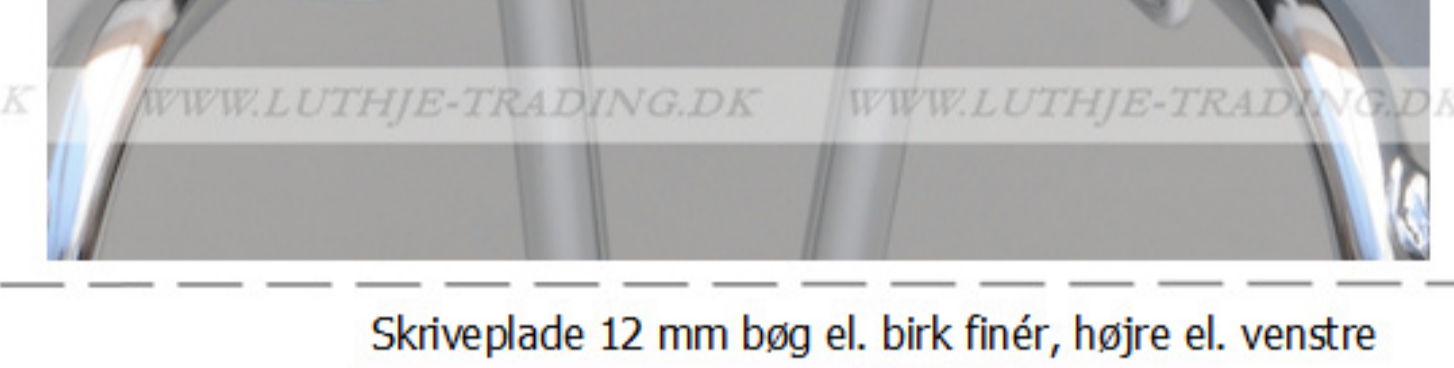
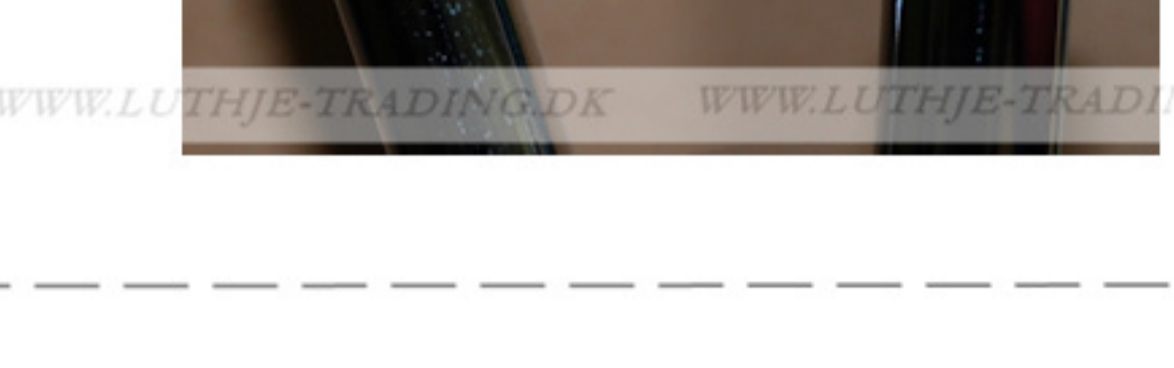
Stoleskaal i polypropen. Understel i 19x1,5 mm stålrør i sort (RAL 9005), rød, grå, mørkeblå og hvid (RAL 5), alulak (RAL 9006) eller krom.

Meget stol for få penge. Ana er en af vores mest solgte stole, som møblerer aulæer, messelokaler og cafeteriaer rundt om i Norden. Det enkle, stilrene design i kombination med det ergonomisk udformede sæde gør stolen til en klar favorit, som kan gentages i det uendelige. Stolene er nemme at placere i rækker og lette at stable.



Plastskaalen fås i følgende farver:

12930	12922	12948	12949	12926	12927	12942
Koksgrå	Mørkblå	Red	Hvid	Sort	Lysgrå	Koboltblå



Stolvogn med massive gummihjul

RBM Standard Stof og Farve program

Dette er RBMs standardudvalg af tekstiler og farver til vores stole fra velkendte leverandører, som vi samarbejder med. Normal leveringstid fra RBMs

standard tekstilprogram er 10-15 dage fra fabrik. Garantien forudsætter at normal rengøring udføres på stolen og tekstilen/hæderet. WWW.LUTHJE-TRADING.DK

Prisgruppe 0 Oxford Camira 100% polyestefin									
Prisgruppe 1 Xtreme Plus Camira 100% Xtreme FR									
Prisgruppe 2 Fame Gabriel 95% uld, 5% polyamide									
Prisgruppe 3 Remix Kvadrat 90% kangarooluld, 10% polyamide									
Steelcut Trio Kvadrat 90% uld, 10% polyamide									
Nexus Camira 100% polyester									
Prisgruppe 4 Comfort+ Gabriel 88% polyester, 12% polyurethan									
Prisgruppe 6 Elmosoft Elmo Leather Leder									

RBM Extended Stof og Farve program

Vi tilbyder også et udvidet udvalg af tekstiler i forskellige farver fra forskellige tekstilleverandører, som vi samarbejder med. Tekstilerne er testede og

kvalitetsgodkendte, så de lever op til vores Lev-eringstid for RBM 20-25 arbejdsdage med Extended Stof-program, leveres på 20-25 arbejdsdage fra fabrik*.

Leverandør/kollektion	Pris Gr.	Leverandør/kollektion	Pris Gr.	Leverandør/kollektion	Pris Gr.
Bogesunds Väveri		GU		Scan Aprima	
Basic	3	Amdal	4	Valencia	3
Global ESD	4	Morgedal	4	Doice	4
Mecano	4	Gardal	4	Svensson Markspelle	
Spray	4	Heidal	3	Brink	5
Monochrome	4	Vadøl	5	Lino	3
Bute		Vadøl Lini	5	Väveret	
Twined	4	Modal Point	3	Bubbles	4
Camira Fabrics		K&R		Metropolis	4
24/7+	3	Bonus	4	Mingel	3
Adrenalin Plus	3	Novo	3	Retno	4
Advantage	3	Kvadrat		Snowball	4
Main Line Plus	3	Clara	3	Soft	4
Blazer I & II	3	Flora 2	5		
Nexus (ikke standard)	3	Hallingdal	4		
Nuno Plus	4	Proz	4		
Oxygen	3	Remix (ikke standard)	4		
Sting Plus	3	Steelcut Trio (ikke standard)	4		
Xtreme Plus (ikke standard)	3	Tonus 3	4		
Gabriel		Wafer	4		
Boss	4	NevoTex			
Comfort+ (ikke standard)	5	Coroba	3		
Fame (ikke standard)	3				
Flex	3				
Gaja (ikke standard)	4				
Globe	3				
Interglobe	3				
Luna	4				
Mira	4				
Novoz	3				

* Forudsat at tekstilerne er på lager hos leverandøren.

COM (Customers Own Material)

Kundens eget tekstilvalg. Leveringstiden er mere end 20 arbejdsdage fra bekræftet ordre dato, transporttid kommer oveni. Der kan også blive tillagt ekstra tid til test og godkendelse af tekstilerne. Prisgruppe 3.

Special

Øvrige tekstiler, priser og levering på forespørgsel.